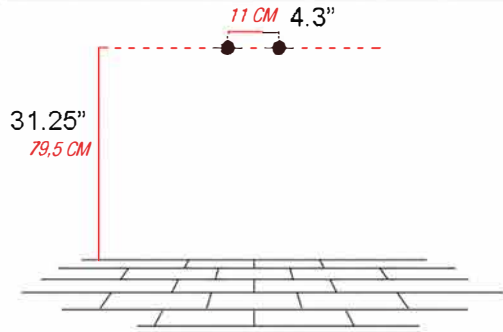
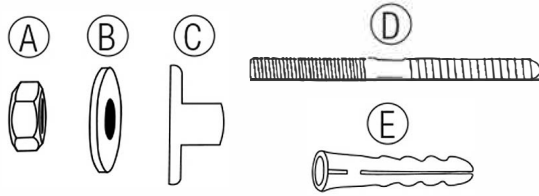
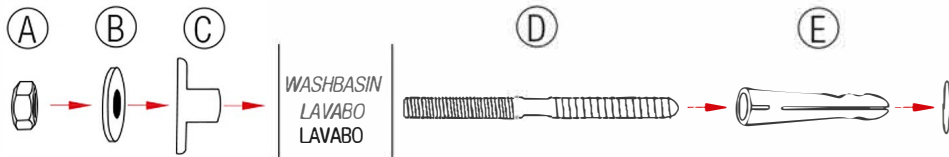


Included Components:



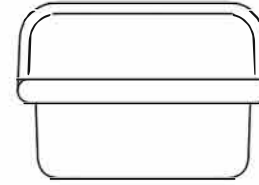
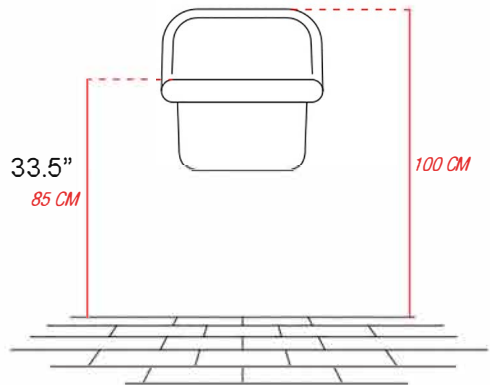
- 1 (en) DRILL TWO HOLES IN THE WALL WITH A 12MM TIP, RESPECTING THE DISTANCES INDICATED;
(fr) FAITES DEUX TROUS DANS LE MUR AVEC UNE POINTE DE 12MM ET EN RESPECTANT LES

DISTANCES INDIQUEES;

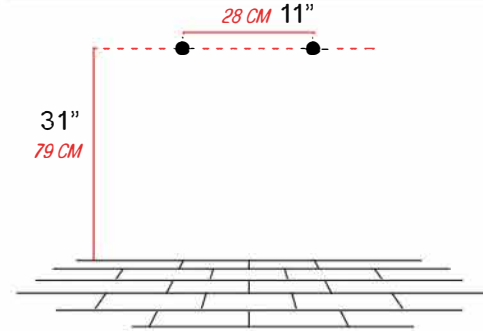
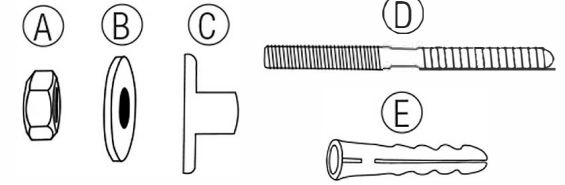


- 2 (en) INSERT THE COMPONENTS (D)+(E) IN THE ORDER INDICATED;
(fr) INSEREZ LES COMPOSANTS (D)+(E) DANS L'ORDRE INDIQUE;

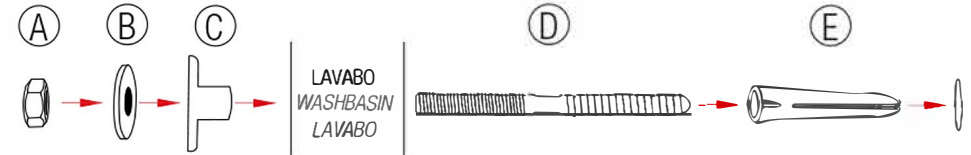
- 3 (en) ATTACH THE BASIN ON THE SCREWS PREVIOUSLY FIXED TO THE WALL BY SCREWING THE COMPONENTS (A)+(B)+(C) IN THE BACK OF THE BASIN
(fr) ACCROCHEZ LE LAVABO SUR LES VIS PRECEDEMMENT FIXES AU MUR EN VISSANT LES COMPOSANTS (A)+(B)+(C) AU FOND DU LAVABO



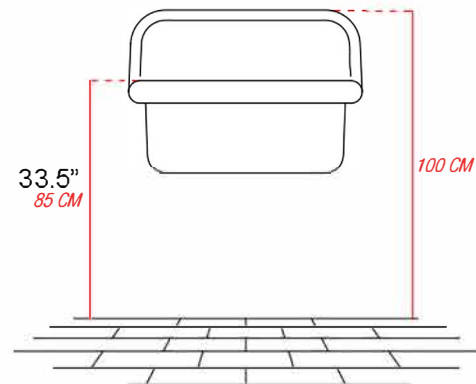
Included Components:



- 1 (en) DRILL TWO HOLES IN THE WALL WITH A 12MM TIP, RESPECTING THE DISTANCES INDICATED;
(fr) FAITES DEUX TROUS DANS LE MUR AVEC UNE POINTE DE 12MM ET EN RESPECTANT LES DISTANCES INDIQUEES;



- 2 (en) INSERT THE COMPONENTS (D)+(E) IN THE ORDER INDICATED;
(fr) INSEREZ LES COMPOSANTS (D)+(E) DANS L'ORDRE INDIQUE;

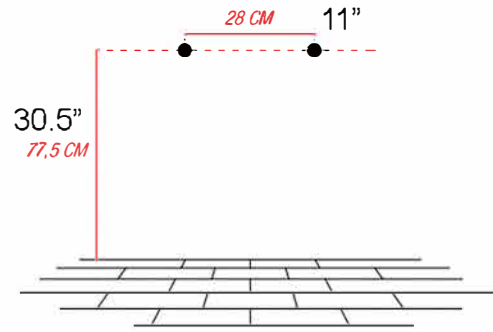
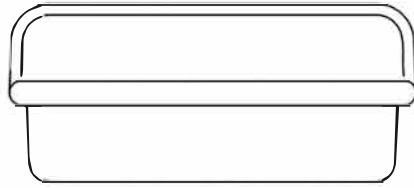
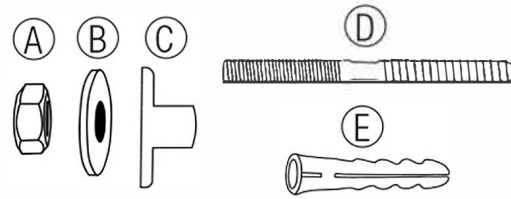


- 3 (en) ATTACH THE BASIN ON THE SCREWS PREVIOUSLY FIXED TO THE WALL BY SCREWING THE COMPONENTS (A)+(B)+(C) IN THE BACK OF THE BASIN
(fr) ACCROCHEZ LE LAVABO SUR LES VIS PRECEDEMMENT FIXES AU MUR EN VISSANT LES COMPOSANTS (A)+(B)+(C) AU FOND DU LAVABO

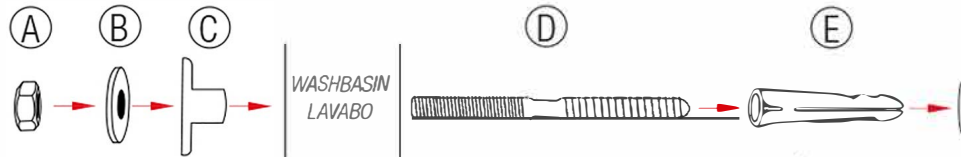
NS-VCDM31

Victorian Collection
Installation
(deck mount faucet models)

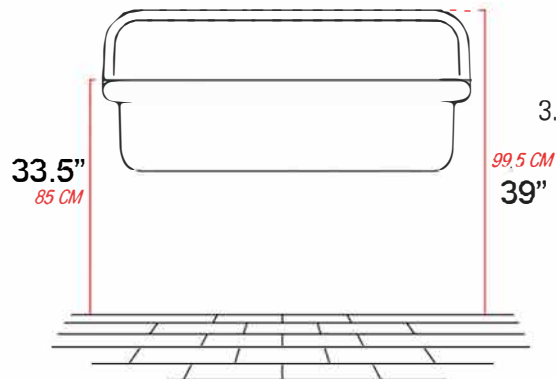
Included Components



1. (en) DRILL TWO HOLES IN THE WALL WITH A 12MM TIP, RESPECTING THE DISTANCES INDICATED;
(fr) FAITES DEUX TROUS DANS LE MUR AVEC UNE POINTE DE 12MM ET EN RESPECTANT LES DISTANCES INDIQUÉES;



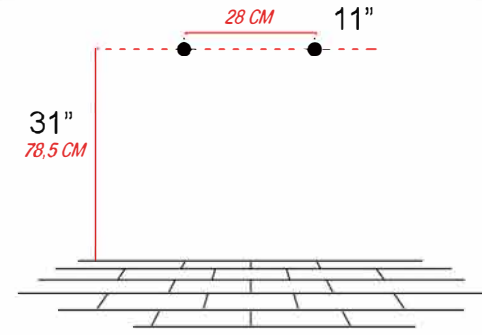
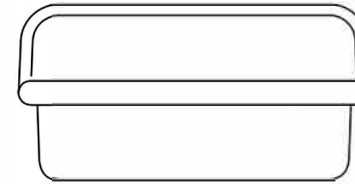
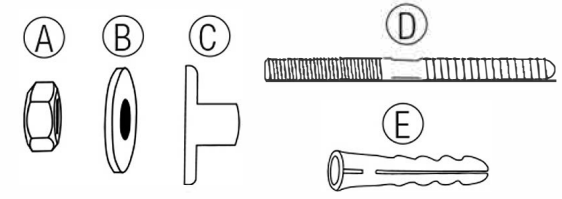
2. (en) INSERT THE COMPONENTS (D)+(E) IN THE ORDER INDICATED;
(fr) INSEREZ LES COMPOSANTS (D)+(E) DANS L'ORDRE INDIQUE;



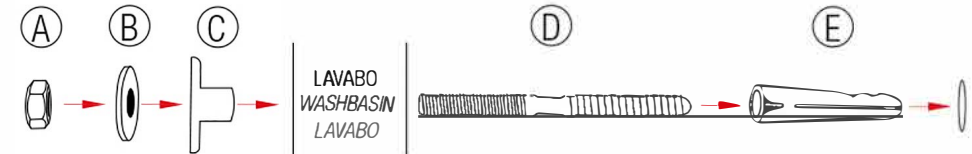
3. (en) ATTACH THE BASIN ON THE SCREWS PREVIOUSLY FIXED TO THE WALL BY SCREWING THE COMPONENTS (A)+(B)+(C) IN THE BACK OF THE BASIN
(fr) ACCROCHEZ LE LAVABO SUR LES VIS PRÉCÉDEMMENT FIXÉS AU MUR EN VISSANT LES COMPOSANTS (A)+(B)+(C) AU FOND DU LAVABO

NS-VCDM27

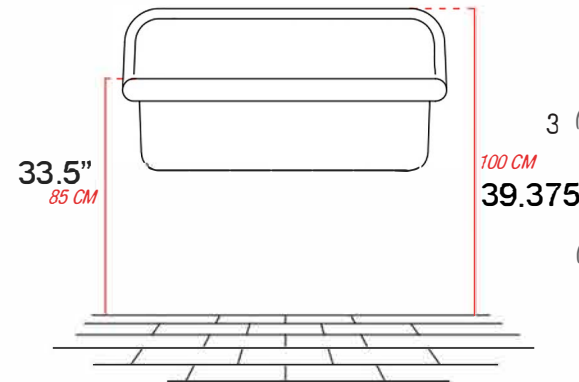
Included Components



1. (en) DRILL TWO HOLES IN THE WALL WITH A 12MM TIP, RESPECTING THE DISTANCES INDICATED;
(fr) FAITES DEUX TROUS DANS LE MUR AVEC UNE POINTE DE 12MM ET EN RESPECTANT LES DISTANCES INDIQUÉES;

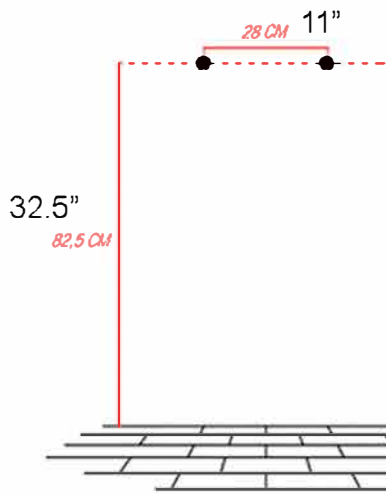
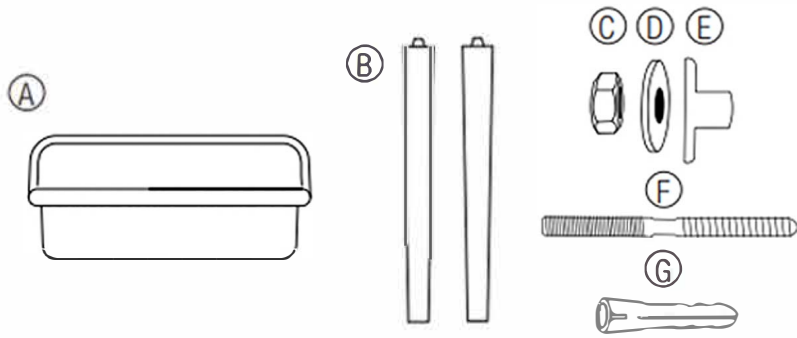


2. (en) INSERT THE COMPONENTS (D)+(E) IN THE ORDER INDICATED;
(fr) INSEREZ LES COMPOSANTS (D)+(E) DANS L'ORDRE INDIQUE;



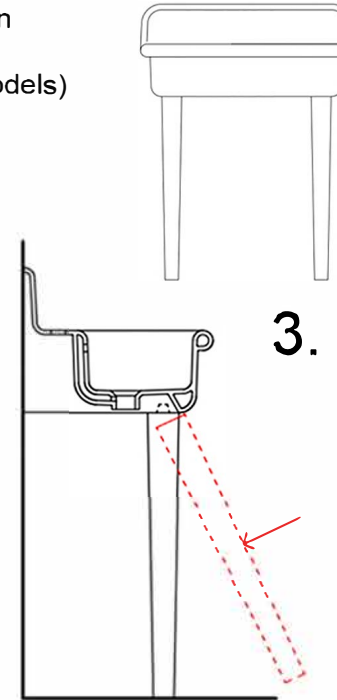
3. (en) ATTACH THE BASIN ON THE SCREWS PREVIOUSLY FIXED TO THE WALL BY SCREWING THE COMPONENTS (A)+(B)+(C) IN THE BACK OF THE BASIN
(fr) ACCROCHEZ LE LAVABO SUR LES VIS PRÉCÉDEMMENT FIXÉS AU MUR EN VISSANT LES COMPOSANTS (A)+(B)+(C) AU FOND DU LAVABO

Components - Legs sold separately



1. (en) DRILL TWO HOLES IN THE WALL WITH A 12MM TIP, RESPECTING THE DISTANCES INDICATED;
(fr) FAITES DEUX TROUS DANS LE MUR AVEC UNE POINTE DE 12MM ET EN RESPECTANT LES DISTANCES INDIQUEES;

2. (en) INSERT THE COMPONENTS (F)+(G) IN THE ORDER INDICATED;
N.B. COMPONENTS (C)+(D)+(E) WILL BE USED FOR THE FINAL FIXING OF THE SINK
(fr) INSEREZ LES COMPOSANTS (F)+(G) DANS L'ORDRE INDIQUE;
N.B. LES COMPOSANTS (C)+(D)+(E) SERONT UTILISES POUR LA FIXATION FINALE DE LAVABO



3. (en) PLACE THE BASIN (A) IN CORRESPONDENCE WITH THE FIXING HOLES THEN INSERT THE LEGS (B) AS SHOWN IN THE IMAGE
N.B. SEE THE IMAGES WITH FINAL DIMENSIONS OF THE BASIN (A) + FEET (B);
(fr) PLACEZ LE LAVABO (A) EN CORRESPONDANCE AVEC LES TROUS DE FIXATION PUIS INSERER LES PIEDS (B) COMME INDIQUE SUR LA FIGURE
N.B. VOIR LES IMAGES AVEC LES DIMENSIONS FINALES DE LAVABO (A) + JAMBES (B);

4. (en) ATTACH THE BASIN ON THE SCREWS PREVIOUSLY FIXED TO THE WALL BY SCREWING THE COMPONENTS (C)+(D)+(E) IN THE BACK OF THE BASIN
(fr) ACCROCHEZ LE LAVABO SUR LES VIS PRECEDEMMENT FIXES AU MUR EN VISSANT LES COMPOSANTS (C)+(D)+(E) AU FOND DU LAVABO

(en) N.B. IT IS RECOMMENDED TO APPLY A SMALL AMOUNT OF SILICONE ON THE UPPER SURFACE OF THE LEGS (B)
(fr) N.B. IL EST RECOMMANDE D'APPLIQUER UNE QUANTITE SUFFISANTE DE SILICONE SUR LA SURFACE SUPERIEURE DES JAMBES (B)

